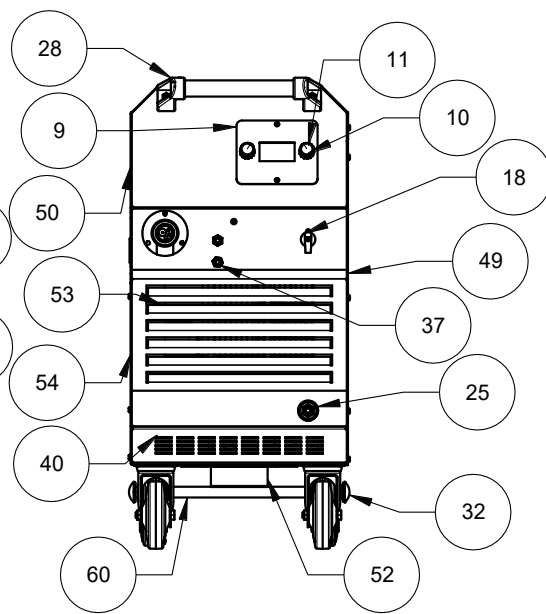
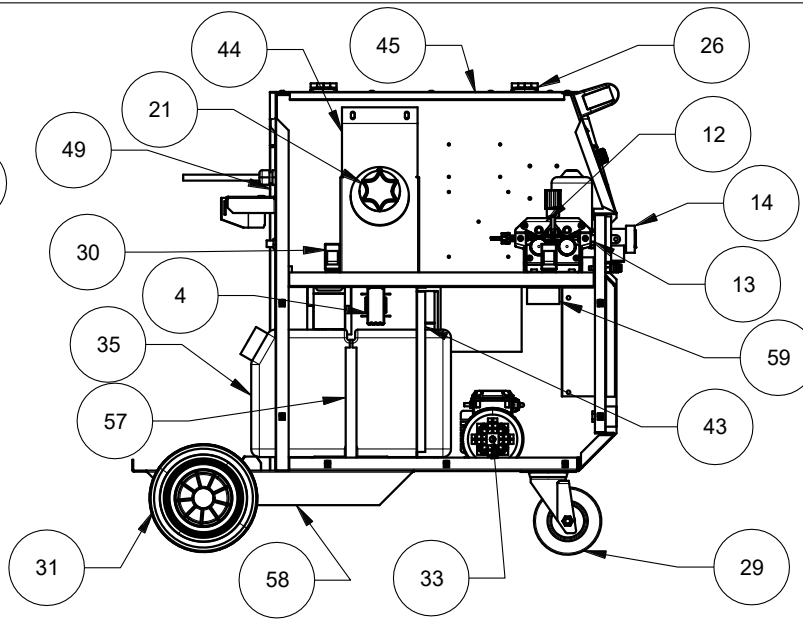


#	Anz.	Beschreibung	Art.-Nr.
1	1	Leistungsmodule SW5.xx U3XX STD	37-46-43
2	1	NMC Trafo #135758 3xEE80	36-36-04
3	1	Drossel EI120 / 40	36-40-250P
4	1	Primärdrossel Neo EE65 Typ "E"	36-36-05
5	1	Hallwandler 400A	37-136
6	1	INV AUX 6120	37-47-08
7	1	Bedienplatte INV-BP-6010 SW 5.xx	37-129-15
8	1	Schutzscheibe klar BP 3035	37-053
9	1	Frontaufkleber BP3035F12	37-85-260PU
10	2	Drehknopf 27,5x17	37-16-1
11	2	SON 1659 Kappe Schwarz	37-16-1-KS
12	1	CWF421 mit Motor 24V DC	34-01-03
13	1	Zentralbuchse M12x1	37-11
14	1	Isolierflansch Zentralanschluss	37-30
15	1	Kabelverschraubung M20x1,5 + Mutter	37-36-03 + 37-36-03G
16	2	Lüfter AC 230V 120x120x38 DP201A	37-25
17	1	Magnetventil 5879 - 1/4-Zoll	37-12-01
18	1	Schalter 0-1 M220-645740	56-06
19	9	Elektronik Befestigungen 16mm	37-119-02
20	1	Brückengleichrichter MTS 35.16 BY	55-17-02



#	Anz.	Beschreibung	Art.-Nr.
21	1	Spulenhalter Standard 1, 2 Schr.	37-10
22	1	Filterplatte INV-NF3012	37-47-09
23	1	Steuertrafo EI 96 #32	37-15-32
24	1	Netzkabel 4G1,5/5m/CEE 16A/AEH	37-35-4
25	1	Einbaubuchse T50 (35-70) mit M10	38-04
26	2	Kunststoffscharnier 25mm	37-97-2
27	1	CCF350 138x180mm NEXT	55-40-02
28	1	Handgriff Seitenteile+Rohr 270mm	37-97-8
29	2	Lenkrolle 125mm	37-94-01
30	2	Gleitschloss 1.5mm	37-111S
31	2	Rad 200mm	37-28
32	2	Radsicherung Starlock	28-28-2
33	1	Wasserpumpe KN 37 1/4" 230V/50Hz	37-112-S
34	1	Durchfluswächter 3148-C 0,5l	39-28-DW
35	1	Wasserbehälter 8l #258205	37-118-3
36	1	Kühler SIRC001 COND ARIA GE27	37-117
37	2	Schottverschraubung 6mm	37-108-8
38	1	NMC Stirnwand anthrazit	37-87-04
39	1	NMC Bedienblech anthrazit Typ 350	37-87-06
40	1	Gitterblech (anthrazit)	37-87-05



#	Anz.	Beschreibung	Art.-Nr.
41	1	NMC Rückwand WK	37-87-02W
42	1	Boden	37-87-01
43	1	NMC Lüfterblech WK	37-87-10W
44	1	NMC Spulendornblech SDB S	37-87-19
45	1	NMC Deckel gelb	37-87-07
46	1	NMC Gleichrichterblech GL 140L	37-87-24
47	1	NMC Mitteldeck	37-87-08
48	2	NMC Flaschenwinkel	37-87-17
49	1	NMC Verkleidung R (gelb)	37-87-13
50	1	NMC Verkleidung O (erfi/gelb)	37-87-12
51	1	NMC Flaschenhalter komplett (anthrazit)	37-87-18
52	1	NMC Unterzug	37-87-03
53	1	NMC Kiemenblech Anthrazit	37-87-21
54	1	NMC Verkleidung U / erfi (gelb)	37-87-11
55	1	NMC Mittelwand	37-87-09
56	1	NMC Tankauflage	37-87-26
57	1	NMC Tankbügel (Spannbügel)	37-87-25
58	1	NMC Achswinkel	37-87-14
59	1	ecomatic GI Winkel P	37-86-22
60	1	AchseNMC 392	37-33-03

erstellt von: Peter Finzel	Datum: 08.02.2024	Gehäuse Serie Neomatic
Material:	Teil neomatic 350W-4	